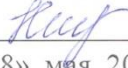



Федеральное государственное бюджетное образовательное учреждение
высшего образования
«Дальневосточный государственный университет путей сообщения»
(ДВГУПС)
Факультет среднего профессионального образования –
Хабаровский техникум железнодорожного транспорта

УТВЕРЖДАЮ
И.о. декана ФСПО –ХТЖТ
 Д.Н.Никитин
«28» мая 2021г.

РАБОЧАЯ ПРОГРАММА

Дисциплины ОП.01 Электротехническое черчение
для специальности 11.02.06 Техническая эксплуатация транспортного
радиоэлектронного оборудования (по видам транспорта)
Профиль: - технический
Составитель: преподаватель Мельникова Светлана Дмитриевна

Обсуждена на заседании ПЦК Общепрофессиональные дисциплины
Протокол от «27» мая 2021 г. № 9

Методист  Л.В.Петрова

Хабаровск
2021

ЛИСТ ДОПОЛНЕНИЙ И ИЗМЕНЕНИЙ (АКТУАЛИЗАЦИИ)

в рабочую программу ОП.01 Электротехническое черчение

ОПОП

11.02.06 Техническая эксплуатация транспортного радиоэлектронного оборудования (по видам транспорта)

На основании

решения заседания кафедры (ПЦК)

Общепрофессиональные дисциплины

полное наименование кафедры (ПЦК)

"26" мая 2022 г., протокол № 09

на 2022 / 2023 учебный год внесены изменения:

| № / наименование раздела | Новая редакция |
|--------------------------|----------------|
| | изменений нет |

Заведующий кафедрой (председатель ПЦК)



О.А. Семенова

ЛИСТ ДОПОЛНЕНИЙ И ИЗМЕНЕНИЙ (АКТУАЛИЗАЦИИ)

в рабочую программу ОП.01 Электротехническое черчение

ОПОП

11.02.06 Техническая эксплуатация транспортного радиоэлектронного оборудования (по видам транспорта)

На основании

решения заседания кафедры (ПЦК)

Общепрофессиональные дисциплины

полное наименование кафедры (ПЦК)

"31" мая 2023 г., протокол № 09

на 2023 / 2024 учебный год внесены изменения:

| № / наименование раздела | Новая редакция |
|--------------------------|----------------|
| | изменений нет |

Заведующий кафедрой (председатель ПЦК)



О.А. Семенова

Рабочая программа дисциплины ОП.01 Электротехническое черчение разработана в соответствии с ФГОС, утвержденным приказом Министерства образования и науки Российской Федерации от 28.07.2014 № 808

Квалификация **Техник**

Форма обучения **очная**

ОБЪЕМ ДИСЦИПЛИНЫ (МДК, ПМ) В ЧАСАХ С УКАЗАНИЕМ ОБЯЗАТЕЛЬНОЙ И МАКСИМАЛЬНОЙ НАГРУЗКИ ОБУЧАЮЩИХСЯ

Общая трудоемкость **105 ЧАС**

Часов по учебному плану 105
 Виды контроля в семестрах:
 Другие формы промежуточной аттестации – 3
 Дифференцированный зачет - 4

Распределение часов дисциплины (МДК, ПМ) по семестрам (курсам)

| Семестр (<Курс>.<Семестр на курсе>) | 3 (2.1) | | 4 (2.2) | | Итого | |
|---|---------|-----|---------|-----|-------|-----|
| | Неделя | | 18 | | | |
| Вид занятий | УП | РПД | УП | РПД | УП | РПД |
| Лекции, уроки | 8 | 8 | 10 | 10 | 18 | 18 |
| Практические занятия | 22 | 22 | 26 | 26 | 48 | 48 |
| Лабораторные занятия | | | | | | |
| Семинарские занятия | | | | | | |
| Курсовое | | | | | | |
| Промежуточная | | | | | | |
| Индивидуальный | | | | | | |
| Самостоятельная | 19 | 19 | 12 | 12 | 31 | 31 |
| Консультации | 4 | 4 | 4 | 4 | 8 | 8 |
| Итого | 53 | 53 | 52 | 52 | 105 | 105 |

1. АННОТАЦИЯ ДИСЦИПЛИНЫ (МДК, ПМ)

- 1.1 **Электротехническое черчение**
Общие требования к разработке и оформлению конструкторских документов. Классификация и виды конструкторских документов. Общие требования к оформлению конструкторских документов. Изображения – виды, разрезы, сечения. Эскизы деталей, сборочные чертежи. Общие правила выполнения электротехнических чертежей. Виды и типы схем. Общие требования к выполнению. Общие понятия о структурных, функциональных и принципиальных схемах. Структурные, принципиальные схемы цифровой и аналоговой вычислительной техники.

2. МЕСТО ДИСЦИПЛИНЫ (МДК, ПМ) В СТРУКТУРЕ ОБРАЗОВАТЕЛЬНОЙ ПРОГРАММЫ

Код ОП.01

2.1 Требования к предварительной подготовке обучающегося:

2.1.1 ПД 1 Математика

2.1.2 ПД 3 Физика

2.1.2 Дисциплина изучается в 3 и 4 семестрах (на 2 курсе)

2.2 Дисциплины и практики, для которых освоение данной дисциплины (МДК, ПМ) необходимо как предшествующее:

2.2.1 МДК.01.01 Теоретические основы монтажа, ввода в действие и эксплуатации устройств транспортного радиоэлектронного оборудования

2.2.2 ПП.01.01 Производственная практика (по профилю специальности)

2.2.3 ПП.02.01 Производственная практика (по профилю специальности)

2.2.4 ПП.03.01 Производственная практика (по профилю специальности)

3. ПЕРЕЧЕНЬ ПЛАНИРУЕМЫХ РЕЗУЛЬТАТОВ ОБУЧЕНИЯ ПО ДИСЦИПЛИНЕ (МДК, ПМ), СООТНЕСЕННЫХ С ПЛАНИРУЕМЫМИ РЕЗУЛЬТАТАМИ ОСВОЕНИЯ ОБРАЗОВАТЕЛЬНОЙ ПРОГРАММЫ

ОК 1 Понимать сущность и социальную значимость своей будущей профессии, проявлять к ней устойчивый интерес.

Знать: сущность и значимость своей профессии

Уметь: организовывать собственную деятельность, выбирать типовые методы и способы выполнения профессиональных задач в области устройства, надзора и технического состояния железнодорожного пути, разрабатывать технологические процессы ремонта пути; оценивать их эффективность и качество

ОК 2. Организовывать собственную деятельность, выбирать типовые методы и способы выполнения профессиональных задач, оценивать их эффективность и качество.

Знать методы и способы выполнения профессиональных задач;

Уметь: организации собственную деятельность, выбирать типовые методы и способы выполнения профессиональных задач в области устройства, надзора и технического состояния железнодорожного пути, разрабатывать технологические процессы ремонта пути; оценивать их эффективность и качество

ОК 3. Принимать решения в стандартных и нестандартных ситуациях и нести за них ответственность.

Знать: алгоритм действий в чрезвычайных ситуациях;

| |
|---|
| Уметь принимать решения в стандартных и нестандартных ситуациях и нести за них ответственность в вопросах диагностики пути и ответственность за них |
| ОК 4. Осуществлять поиск и использование информации, необходимой для эффективного выполнения профессиональных задач, профессионального и личностного развития. |
| Знать: круг профессиональных задач, профессионального и личностного развития; |
| Уметь: осуществлять поиск и использование информации, необходимой для эффективного выполнения профессиональных задач, профессионального и личностного развития |
| ОК 5. Использовать информационно – коммуникационные технологии в профессиональной деятельности. |
| Знать: современные средства коммуникации и возможности передачи информации; |
| Уметь: использовать информационнокоммуникационные технологии в профессиональной деятельности |
| ОК 6. Работать в коллективе и команде, эффективно общаться с коллегами, руководством, потребителями. |
| Знать: основы профессиональной этики и психологии в общении с окружающими; |
| Уметь: правильно строить отношения с коллегами, с различными категориями граждан, устанавливать психологический контакт с окружающими |
| ОК.7. Брать на себя ответственность за работу членов команды (подчиненных), результат выполнения задания. |
| Знать: основы организации работы в команде; |
| Уметь брать на себя ответственность за работу членов команды (подчиненных), результат выполнения заданий |
| ОК 8. Самостоятельно определять задачи профессионального и личностного развития, заниматься самообразованием, осознанно планировать повышение квалификации. |
| Знать: круг задач профессионального и личностного развития |
| Уметь: самостоятельно определять задачи профессионального и личностного развития, заниматься самообразованием, осознанно планировать повышение квалификации |
| ОК 9. Ориентироваться в условиях частой смены технологий в профессиональной деятельности. |
| Знать: приемы и способы адаптации к профессиональной деятельности, инновации в области технологий обслуживания пути и сооружений; |
| Уметь: адаптироваться к меняющимся условиям профессиональной деятельности. |
| ПК 1.1. Выполнять работы по монтажу , вводу в действие , демонтажу транспортного радиоэлектронного оборудования, сетей связи и систем передачи данных |
| Знать : логические основы построения функциональных цифровых схмотехнических устройств; принципы организации всех видов радиосвязи с подвижными объектами; выделенные диапазоны частот и решение принципов электромагнитной совместимости радиоэлектронных средств; – конструкцию применяемых антенн и их технико-эксплуатационные характеристики; – виды помех и способы их подавления. |
| Иметь практический опыт: монтажа и ввода в действие транспортного радиоэлектронного оборудования, кабельных и волоконно-оптических линий связи; |
| Уметь: проводить монтаж, подготавливать радиоэлектронное оборудование к работе, проверке, регулировке и настройке; выполнять расчеты по определению оборудования электропитающих установок и выбирать способ электропитания узла связи; |
| ПК 1.2 Выполнять работы по монтажу кабельных и волоконно-оптических линий связи. |
| Знать: классификацию сетей электросвязи, принципы построения и архитектуру взаимосвязанной сети связи Российской Федерации и ведомственных сетей связи; – типы, материалы и арматуру линий передачи; – правила строительства и ремонта кабельных и волоконно-оптических линий передачи – машины и механизмы, применяемые при производстве работ; – нормы и требования правил технической эксплуатации линий передачи; – методы защиты линий передачи от опасных и мешающих влияний, способы защиты медножильных кабелей от коррозии, устройство заземлений; |

| |
|--|
| <p>Уметь: выбирать необходимый тип и марку медножильных и волоконно-оптических кабелей в зависимости от назначения, условий прокладки и эксплуатации, «читать» маркировку кабелей связи;</p> <ul style="list-style-type: none"> – выбирать оборудование, арматуру и материалы для разных типов кабелей и различных типов соединений; – проверять исправность кабелей, осуществлять монтаж боксов и муфт; – определять характер и место неисправности в линиях передачи с медножильными и волоконно-оптическими кабелями и устранять их; – анализировать причины возникновения коррозии и выбирать эффективные методы защиты кабелей от коррозии; – выполнять расчеты сопротивления заземления, анализировать способы его уменьшения; |
| <p>Иметь практический опыт: выявления и устранения механических и электрических неисправностей в линейных сооружениях связи;</p> |
| <p>ПК 1.3. Производить пуско-наладочные работы по вводу в действие транспортного радиоэлектронного оборудования различных видов связи и систем передачи данных.</p> |
| <p>Знать: микропроцессорные устройства и компоненты, их использование в технике связи; принцип построения и контроля цифровых устройств; программирование микропроцессорных систем; средства электропитания транспортного радиоэлектронного оборудования; источники и системы бесперебойного электропитания, электрохимические источники тока;</p> |
| <p>Уметь: «читать» схемы выпрямителей, рассчитывать выпрямительные устройства и их фильтры; входить в режимы тестирования аппаратуры проводной связи и радиосвязи, анализировать полученные результаты; собирать схемы цифровых устройств и проверять их работоспособность; включать и проверять работоспособность электрических линий постоянного и переменного тока;</p> |
| <p>Иметь практический опыт: Осуществлять подбор оборудования для организации контроля и текущего содержания радиосвязного оборудования; проверки работоспособности радиопередающих, радиоприемных и антенно-фидерных устройств;</p> |
| <p>ПК 2.1 Выполнять техническую эксплуатацию транспортного радиоэлектронного оборудования в соответствии с требованиями нормативно-технических документов</p> |
| <p>Знать: правила технической эксплуатации аналоговых, цифровых и радио- систем передачи</p> |
| <p>Уметь : выполнять основные виды работ по техническому обслуживанию аналоговых и цифровых систем передачи и радиоэлектронного оборудования;</p> |
| <p>Иметь практический опыт: технической эксплуатации сетей и устройств связи, обслуживания и ремонт транспортного радиоэлектронного оборудования</p> |
| <p>ПК 2.2 Производить осмотр, обнаружение и устранение отказов, неисправностей и дефектов транспортного радиоэлектронного оборудования</p> |
| <p>Знать: основы технического обслуживания (ТО) и ремонта аппаратуры оперативно-технологической связи и радиосвязи;</p> |
| <p>Уметь: анализировать работу устройств проводной и радиосвязи при передаче и приеме сигналов</p> |
| <p>Иметь практический опыт: выполнения работ по контролю технического состояния транспортного радиоэлектронного оборудования; выявления и устранения неисправностей</p> |
| <p>ПК 2.3 Осуществлять наладку, настройку, регулировку и проверку транспортного радиоэлектронного оборудования и систем связи в лабораторных условиях и на объектах</p> |
| <p>Знать: назначение и функции залов (цехов) для ремонта и настройки радиоэлектронного оборудования и аппаратуры проводной связи;</p> |
| <p>Уметь: выполнять расчеты и производить оценку качества передачи по каналам аналоговых и цифровых систем связи;</p> |
| <p>Иметь практический опыт: производить проверку работоспособности, измерение параметров аппаратуры и основных характеристик аналоговых, цифровых и радиоканалов, устройств многоканальных систем передачи</p> |
| <p>ПК 2.4 Осуществлять эксплуатацию, производить техническое обслуживание и ремонт устройств радиосвязи</p> |
| <p>Знать: основных функций центров технического обслуживания</p> |
| <p>Уметь: эксплуатировать цифровую аппаратуру оперативно-технологической связи; осуществлять мониторинг и техническую эксплуатацию оборудования и устройств цифровой аппаратуры оперативно-технологической связи (ОТС);</p> |

| | |
|--|---------------|
| Иметь практический опыт: эксплуатации аналоговых и цифровой аппаратуры оперативно-технологической связи; контролировать работоспособность аппаратуры и устранять возникшие неисправности; | |
| ПК 2.5 Измерять основные характеристики типовых каналов связи, каналов радиосвязи, групповых и линейных трактов | |
| Знать: основ мониторинга и администрирования цифровых сетей связи, систем радиолокации и радионавигации; | |
| Уметь: выбирать методы измерения параметров передаваемых сигналов и оценивать качество полученных результатов; | |
| Иметь практический опыт: измерения параметров аппаратуры и каналов проводной связи и радиосвязи с использованием встроенных систем контроля и современных измерительных технологий; | |
| ПК 3.1. Осуществлять мероприятия по вводу в действие транспортного радиоэлектронного оборудования с использованием программного обеспечения | |
| Знать: понятия: информация, информационные технологии, информационная система, информационный процесс и область применения информационных технологий; определения: протокол, интерфейс, провайдер, сервер, открытая система; информационные системы и их классификацию; | |
| Уметь: пользоваться программным обеспечением при вводе в действие транспортного радиоэлектронного оборудования; | |
| Иметь практический опыт: эксплуатационно-техническое обслуживание транспортного радиоэлектронного оборудования с использованием программного обеспечения | |
| ПК 3.2 Выполнять операции по коммутации и сопряжению отдельных элементов транспортного радиоэлектронного оборудования при инсталляции систем связи | |
| Знать: модели и структуру информационного процесса; уровни взаимодействия эталонной модели взаимосвязи открытых систем; аппаратуру, основанную на сетевом использовании; | |
| Уметь: отличать коммутационные центры и пользоваться электронной почтой; составлять структурную трехуровневую схему управления; | |
| Иметь практический опыт: выполнения работ по коммутации, сопряжению, инсталляции и вводу в действие транспортного радиоэлектронного оборудования; | |
| В результате освоения дисциплины (МДК, ПМ) обучающийся должен | |
| 3.1 | Знать: |

| | |
|-------|--|
| 3.1.1 | <p>- правила оформления чертежей; основные правила построения электрических схем, условные обозначения элементов устройств связи, электрических релейных и электронных схем; основы оформления технической документации на электротехнические устройства;</p> <p>- сущность и значимость своей профессии; методы и способы выполнения профессиональных задач; алгоритм действий в чрезвычайных ситуациях; круг профессиональных задач, профессионального и личностного развития; современные средства коммуникации и возможности передачи информации; основы профессиональной этики и психологии в общении с окружающими; основы организации работы в команде; круг задач профессионального и личностного развития; приемы и способы адаптации к профессиональной деятельности, инновации в области технологий обслуживания пути и сооружений; логические основы построения функциональных цифровых схемотехнических устройств; принципы организации всех видов радиосвязи с подвижными объектами; выделенные диапазоны частот и решение принципов электромагнитной совместимости радиоэлектронных средств; конструкцию применяемых антенн и их технико-эксплуатационные характеристики; виды помех и способы их подавления. – классификацию сетей электросвязи, принципы построения и архитектуру взаимоувязанной сети связи Российской Федерации и ведомственных сетей связи; типы, материалы и арматуру линий передачи; правила строительства и ремонта кабельных и волоконно-оптических линий передачи машины и механизмы, применяемые при производстве работ; нормы и требования правил технической эксплуатации линий передачи; методы защиты линий передачи от опасных и мешающих влияний, способы защиты медножильных кабелей от коррозии, устройство заземлений; микропроцессорные устройства и компоненты, их использование в технике связи; принцип построения и контроля цифровых устройств; программирование микропроцессорных систем; средства электропитания транспортного радиоэлектронного оборудования; источники и системы бесперебойного электропитания, электрохимические источники тока; правила технической эксплуатации аналоговых, цифровых и радио- систем передачи; основы технического обслуживания (ТО) и ремонта аппаратуры оперативно-технологической связи и радиосвязи; назначение и функции залов (цехов) для ремонта и настройки радиоэлектронного оборудования и аппаратуры проводной связи; основных функций центров технического обслуживания; основ мониторинга и администрирования цифровых сетей связи, систем радиолокации и радионавигации; понятия: информация, информационные технологии, информационная система, информационный процесс и область применения информационных технологий; определения: протокол, интерфейс, провайдер, сервер, открытая система; информационные системы и их классификацию;</p> <p>модели и структуру информационного процесса; уровни взаимодействия эталонной модели</p> |
| 3.2 | Уметь |

| | |
|-------|---|
| 3.2.1 | <p>- читать и выполнять структурные, принципиальные, функциональные и монтажные схемы электротехнических устройств; пользоваться Единой системой конструкторской документации (далее - ЕСКД);</p> <p>- организовывать собственную деятельность, выбирать типовые методы и способы выполнения профессиональных задач в области устройства, надзора и технического состояния железнодорожного пути, разрабатывать технологические процессы ремонта пути; оценивать их эффективность и качество; организации собственную деятельность, выбирать типовые методы и способы выполнения профессиональных задач в области устройства, надзора и технического состояния железнодорожного пути, разрабатывать технологические процессы ремонта пути; оценивать их эффективность и качество; принимать решения в стандартных и нестандартных ситуациях и нести за них ответственность в вопросах диагностики пути и ответственность за них; осуществлять поиск и использование информации, необходимой для эффективного выполнения профессиональных задач, профессионального и личностного развития; использовать информационнокоммуникационные технологии в профессиональной деятельности; правильно строить отношения с коллегами, с различными категориями граждан, устанавливать психологический контакт с окружающими; брать на себя ответственность за работу членов команды (подчиненных), результат выполнения заданий; самостоятельно определять задачи профессионального и личностного развития, заниматься самообразованием, осознанно планировать повышение квалификации; адаптироваться к меняющимся условиям профессиональной деятельности; проводить монтаж, подготавливать радиоэлектронное оборудование к работе, проверке, регулировке и настройке; выполнять расчеты по определению оборудования электропитающих установок и выбирать способ электропитания узла связи; выбирать необходимый тип и марку медножильных и волоконно-оптических кабелей в зависимости от назначения, условий прокладки и эксплуатации, «читать» маркировку кабелей связи; выбирать оборудование, арматуру и материалы для разных типов кабелей и различных типов соединений; проверять исправность кабелей, осуществлять монтаж боксов и муфт; определять характер и место неисправности в линиях передачи с медножильными и волоконно-оптическими кабелями и устранять их; анализировать причины возникновения коррозии и выбирать эффективные методы защиты кабелей от коррозии; выполнять расчеты сопротивления заземления, анализировать способы его уменьшения; «читать» схемы выпрямителей, рассчитывать выпрямительные устройства и их фильтры; входить в режимы тестирования аппаратуры проводной связи и радиосвязи, анализировать полученные результаты; собирать схемы цифровых устройств и проверять их работоспособность; включать и проверять работоспособность электрических линий постоянного и переменного тока; выполнять основные виды работ по техническому обслуживанию аналоговых и цифровых систем передачи и радиоэлектронного оборудования;</p> <p>анализировать работу устройств проводной и радиосвязи при передаче и приеме сигналов; выполнять расчеты и производить оценку качества передачи по каналам аналоговых и цифровых систем связи;</p> <p>эксплуатировать цифровую аппаратуру оперативно-технологической связи; осуществлять мониторинг и техническую эксплуатацию оборудования и устройств цифровой аппаратуры оперативно-технологической связи (ОТС); выбирать методы измерения параметров передаваемых сигналов и оценивать качество полученных результатов; пользоваться программным обеспечением при вводе в действие транспортного радиоэлектронного оборудования; отличать коммутационные центры и пользоваться электронной почтой; составлять структурную трехуровневую схему управления;</p> |
| 3.3 | Иметь практический опыт в: |

| | |
|--------------|--|
| 3.3.1 | <p>монтажа и ввода в действие транспортного радиоэлектронного оборудования, кабельных и волоконно-оптических линий связи; выявления и устранения механических и электрических неисправностей в линейных сооружениях связи; осуществлять подбор оборудования для организации контроля и текущего содержания радиосвязного оборудования; проверки работоспособности радиопередающих, радиоприемных и антенно-фидерных устройств; технической эксплуатации сетей и устройств связи, обслуживания и ремонт транспортного радиоэлектронного оборудования; выполнения работ по контролю технического состояния транспортного радиоэлектронного оборудования; выявления и устранения неисправностей; производить проверку работоспособности, измерение параметров аппаратуры и основных характеристик аналоговых, цифровых и радиоканалов, устройств многоканальных систем передачи; эксплуатации аналоговых и цифровой аппаратуры оперативно-технологической связи; контролировать работоспособность аппаратуры и устранять возникшие неисправности; измерения параметров аппаратуры и каналов проводной связи и радиосвязи с использованием встроенных систем контроля и современных измерительных технологий; эксплуатационно-техническое обслуживание транспортного радиоэлектронного оборудования с использованием программного обеспечения; выполнения работ по коммутации, сопряжению, инсталляции и вводу в действие транспортного радиоэлектронного оборудования</p> |
|--------------|--|

4. СОДЕРЖАНИЕ ДИСЦИПЛИНЫ (МДК, ПМ), СТРУКТУРИРОВАННОЕ ПО ТЕМАМ (РАЗДЕЛАМ) С УКАЗАНИЕМ ОТВЕДЕННОГО НА НИХ КОЛИЧЕСТВА АКАДЕМИЧЕСКИХ ЧАСОВ И ВИДОВ УЧЕБНЫХ ЗАНЯТИЙ

| Код заня | Наименование разделов и тем /вид занятия/ | Семестр / Курс | Часов | Компетенции | Литература | Примечание |
|----------|---|----------------|-------|---|--|---|
| | Раздел 1. Лекционные занятия | | | | | |
| 1.1 | Общие требования к разработке и оформлению конструкторских документов. Классификация и виды конструкторских документов. Общие требования к оформлению конструкторских документов. Введение, чертежные инструменты и принадлежности. Оформление чертежей.. Форматы ГОСТ 2.301 - 68, масштабы ГОСТ 2.302 – 68 Классификация конструкторских | 3/2 | 2 | ОК1; ОК2; ОК3; ОК4; ОК5; ОК6; ОК7; ОК8; ОК9 | Л 1.1; Л 1.2; Л 1.3; Л 3.3; Л 3.5; Л2.1; Л 2.2; Э1; Э2; Э3; Э4 | Ситуационный анализ. Запись лекции на уроке, наблюдение, элементы дискуссии |
| 1.2 | Общие требования к разработке и оформлению конструкторских документов. Классификация и виды конструкторских документов. Общие требования к оформлению конструкторских документов. Деление окружности на равные части. Сопряжения /Лек. | 3/2 | 2 | ОК1; ОК2; ОК3; ОК4; ОК5; ОК6; ОК7; ОК8; ОК9 | Л 1.1; Л 1.2; Л 1.3; Л 3.3; Л3.4; Л 3.5; Л2.1; Л 2.2; Э1; Э2; Э3; Э4 | Ситуационный анализ. Запись лекции на уроке, наблюдение, элементы дискуссии |
| 1.3 | Общие требования к разработке и оформлению конструкторских документов. Классификация и виды конструкторских документов. Общие требования к оформлению конструкторских документов. Методы проецирования. Проецирование | 3/2 | 2 | ОК1; ОК2; ОК3; ОК4; ОК5; ОК6; ОК7; ОК8; ОК9; ПК1.1; ПК1.2; ПК1.3 | Л 1.1; Л 1.2; Л 1.3; Л 3.3; Л2.1; Л 2.2; Э1; Э2; Э3; Э4 | Ситуационный анализ. Запись лекции на уроке, наблюдение, элементы дискуссии |

| | | | | | | |
|-----|--|-----|---|--|---|---|
| 1.4 | Общие требования к разработке и оформлению конструкторских документов. Классификация и виды конструкторских документов. Общие требования к оформлению конструкторских документов. Виды аксонометрических проекций, аксонометрия многоугольников и многогранников. ./Лек | 3/2 | 2 | ОК1; ОК2; ОК3; ОК4; ОК5; ОК6; ОК7; ОК8; ОК9; ПК2.1; ПК 2.2; ПК2.3; ПК2.4; ПК2.5; ПК3.1; ПК3.2. | Л 1.1; Л 1.2; Л 1.3; Л3.2; Л 3.3; Л2.1; Л 2.2; Э1; Э2 | Ситуационный анализ. Запись лекции на уроке, наблюдение, элементы дискуссии |
| 1.5 | Изображения – виды, разрезы, сечения. ГОСТ 2.305 – 08. Виды основные. Дополнительные и местные. Простые разрезы. /Лек | 4/2 | 2 | ОК1; ОК2; ОК3; ОК4; ОК5; ОК6; ОК7; ОК8; ОК9; ПК2.1; ПК 2.2; ПК2.3; ПК2.4; ПК2.5 | Л 1.1; Л 1.2; Л 1.3; Л3.1; Л 3.3; Л2.1; Л 2.2; Э1; Э2 | Ситуационный анализ. Запись лекции на уроке, наблюдение, элементы дискуссии |
| 1.6 | Эскизы деталей, сборочные чертежи. Виды конструкторских документов. Виды изделий. Резьба, изображение и обозначение резьбы на чертежах./Лек | 4/2 | 2 | ОК1; ОК2; ОК3; ОК4; ОК5; ОК6; ОК7; ОК8; ОК9; ПК2.1; ПК 2.2; ПК2.3; ПК2.4; ПК2.5 | Л 1.1; Л 1.2; Л 1.3; Л 3.1;Л 3.3.;Л2.1; Л 2.2; Э1; Э2 | Ситуационный анализ. Запись лекции на уроке, наблюдение, элементы дискуссии |
| 1.7 | Эскизы деталей, сборочные чертежи. Эскиз детали. Выполнение эскиза детали с натуры /Лек | 4/2 | 2 | ОК1; ОК2; ОК3; ОК4; ОК5; ОК6; ОК7; ОК8; ОК9; ПК2.1; ПК 2.2; ПК2.3; ПК2.4; ПК2.5; ПК3.1; ПК3.2. | Л 1.1; Л 1.2; Л 1.3; Л 3.1;Л 3.3.;Л2.1; Л 2.2; Э1; Э2 | Ситуационный анализ. Запись лекции на уроке, наблюдение, элементы дискуссии |
| 1.8 | Общие правила выполнения электротехнических чертежей. Виды и типы схем. Общие требования к выполнению Общие понятия о структурных, функциональных и принципиальных схемах Схемы. Правила выполнения схем, общие положения. Элементы схем. Чертеж УГО общего применения ГОСТ 2.722 – 68, УГО эл.машины. ГОСТ 2.723 – 69 катушки индуктивности, | 4/2 | 2 | ОК1; ОК2; ОК3; ОК4; ОК5; ОК6; ОК7; ОК8; ОК9; ПК2.1; ПК 2.2; ПК2.3; ПК2.4; ПК2.5;ПК3. 1; ПК3.2. | Л 1.1; Л 1.2; Л 1.3; Л 3.3; Л3.2.; Л2.1; Л 2.2; Э1; Э2 | Ситуационный анализ. Запись лекции на уроке, наблюдение, элементы дискуссии |

| | | | | | | |
|---------------------------------------|---|-----|---|--|---|--|
| 1.9 | Общие понятия о структурных, функциональных и принципиальных схемах. Структурные, принципиальные схемы цифровой и аналоговой вычислительной техники. Основные правила работы с программой VISIO /Лек | 4/2 | 2 | ОК1; ОК2; ОК3; ОК4; ОК5; ОК6; ОК7; ОК8; ОК9; ПК2.1; ПК 2.2; ПК2.3; ПК2.4; ПК2.5; ПК3. 1; ПК3.2. | Л 3.6 | Ситуационный анализ. Запись лекции на уроке, наблюдение, элементы дискуссии |
| Раздел 2. Практические занятия | | | | | | |
| 2.1 | Общие требования к разработке и оформлению конструкторских документов..Общие требования к оформлению конструкторских документов Линии ГОСТ 2.303 – 68 Отработка практических навыков начертания линий. Шрифт ГОСТ 2.304 – 81. /Пр/ | 3/2 | 2 | ОК1; ОК2; ОК3; ОК4; ОК5; ОК6; ОК7; ОК8; ОК9; ПК1.1 ПК1.2; ПК1.3 | Л 1.1; Л 1.2; Л 1.3; Л 3.3; Л 3.5; Л2.1; Л 2.2; Э1; Э2 | Групповая и индивидуальная работа. наблюдение, контроль, ситуационный анализ |
| 2.2 | Общие требования к разработке и оформлению конструкторских документов.. Общие требования к оформлению конструкторских документов Шрифты чертежные ГОСТ 2.304 – 81 аботка практических навыков выполнения надписей чертежным шрифтом./Пр/ | 3/2 | 2 | ОК1; ОК2; ОК3; ОК4; ОК5; ОК6; ОК7; ОК8; ОК9 | Л 1.1; Л 1.2; Л 1.3; Л 3.3; Л 3.5; Л2.1; Л 2.2; Э1; Э2 | Групповая и индивидуальная работа. наблюдение, контроль, ситуационный анализ |
| 2.3 | Общие требования к разработке и оформлению конструкторских документов.. Общие требования к оформлению конструкторских документов Шрифты чертежные ГОСТ 2.304 – 81 аботка практических навыков выполнения надписей чертежным шрифтом./Пр/ | 3/2 | 2 | ОК1; ОК2; ОК3; ОК4; ОК5; ОК6; ОК7; ОК8; ОК9 | Л 1.1; Л 1.2; Л 1.3; Л 3.3; Л 3.5; Л2.1; Л 2.2; Э1; Э2 | Групповая и индивидуальная работа. наблюдение, контроль, ситуационный анализ |
| 2.4 | Общие требования к разработке и оформлению конструкторских документов.. Общие требования к оформлению конструкторских документов Выполнение контура детали с применением знаний по делению окружности на равные части, построением сопряжения /Пр/ | 3/2 | 2 | ОК1; ОК2; ОК3; ОК4; ОК5; ОК6; ОК7; ОК8; ОК9; | Л 1.1; Л 1.2; Л 1.3; Л 3.3; Л 3.5; Л2.1; Л 2.2; Э1; Э2 | Групповая и индивидуальная работа. наблюдение, контроль, ситуационный анализ |
| 2.5 | Общие требования к разработке и оформлению конструкторских документов.. Общие требования к оформлению конструкторских документов Выполнение контура детали с применением знаний по делению окружности на равные части, построением сопряжения /Пр/ | 3/2 | 2 | ОК1; ОК2; ОК3; ОК4; ОК5; ОК6; ОК7; ОК8; ОК9; | Л 1.1; Л 1.2; Л 1.3; Л 3.3; Л 3.5; Л2.1; Л 2.2; Э1; Э2 | Групповая и индивидуальная работа. наблюдение, контроль, ситуационный анализ |

| | | | | | | |
|------|---|-----|---|--|---|--|
| 2.6 | Общие требования к разработке и оформлению конструкторских документов.. Общие требования к оформлению конструкторских документов Проекции геометрических тел. Многогранники, точки на поверхности. Тела вращения, точки на поверхности. | 3/2 | 2 | ОК1; ОК2; ОК3; ОК4; ОК5; ОК6; ОК7; ОК8; ОК9; | Л 1.1; Л 1.2; Л 1.3; Л 3.3; Л3.4; Л3.5; Л2.1; Л 2.2; Э1; Э2 | Групповая и индивидуальная работа. наблюдение, контроль, ситуационный анализ |
| 2.7 | Общие требования к разработке и оформлению конструкторских документов.. Общие требования к оформлению конструкторских документов Проекции геометрических тел. Многогранники, точки на поверхности. Тела вращения, точки на поверхности. | 3/2 | 2 | ОК1; ОК2; ОК3; ОК4; ОК5; ОК6; ОК7; ОК8; ОК9; | Л 1.1; Л 1.2; Л 1.3; Л 3.3; Л3.4; Л3.5; Л2.1; Л 2.2; Э1; Э2 | Групповая и индивидуальная работа. наблюдение, контроль, ситуационный анализ |
| 2.8 | Общие требования к разработке и оформлению конструкторских документов.. Общие требования к оформлению конструкторских документов Аксонометрические проекции окружности и тел вращения. Пр/ | 3/2 | 2 | ОК1; ОК2; ОК3; ОК4; ОК5; ОК6; ОК7; ОК8; ОК9; ПК2.1; ПК 2.2 | Л 1.1; Л 1.2; Л 1.3; Л 3.3; Л2.1; Л 2.2; Э1; Э2; Э3; Э4 | Групповая и индивидуальная работа. наблюдение, контроль, ситуационный анализ |
| 2.9 | Общие требования к разработке и оформлению конструкторских документов.. Общие требования к оформлению конструкторских документов Аксонометрические проекции окружности и тел вращения. Пр/ | 3/2 | 2 | ОК1; ОК2; ОК3; ОК4; ОК5; ОК6; ОК7; ОК8; ОК9; ПК2.1; ПК 2.2 | Л 1.1; Л 1.2; Л 1.3; Л 3.3; Л2.1; Л 2.2; Э1; Э2; Э3; Э4 | Групповая и индивидуальная работа. наблюдение, контроль, ситуационный анализ |
| 2.10 | Общие требования к разработке и оформлению конструкторских документов.. Общие требования к оформлению конструкторских документов Построение проекций группы геометрических тел. Аксонометрические проекции группы геометрических тел/Пр/ | 3/2 | 2 | ОК1; ОК2; ОК3; ОК4; ОК5; ОК6; ОК7; ОК8; ОК9; ПК2.1; ПК 2.2; ПК2.3; ПК2.4 ПК2.5; ПК3.1; ПК3.2. | Л 1.1; Л 1.2; Л 1.3; Л 3.3; Л2.1; Л 2.2; Э1; Э2 | Групповая и индивидуальная работа. наблюдение, контроль, ситуационный анализ |
| 2.11 | Общие требования к разработке и оформлению конструкторских документов.. Общие требования к оформлению конструкторских документов Построение проекций группы геометрических тел. Аксонометрические проекции группы геометрических тел/Пр/ | 3/2 | 2 | ОК1; ОК2; ОК3; ОК4; ОК5; ОК6; ОК7; ОК8; ОК9; ПК2.1; ПК 2.2; ПК2.3; ПК2.4 ПК2.5; ПК3.1; ПК3.2. | Л 1.1; Л 1.2; Л 1.3; Л 3.3; Л2.1; Л 2.2; Э1; Э2 | Групповая и индивидуальная работа. наблюдение, контроль, ситуационный анализ |

| | | | | | | |
|------|---|-----|---|---|--|--|
| 2.12 | Изображения – виды, разрезы, сечения Построение комплексного чертежа модели. выполнение целесообразного разреза. Построение аксонометрической проекции модели с вырезом передней четверти /Пр. | 4/2 | 2 | ОК1; ОК2; ОК3; ОК4; ОК5; ОК6; ОК7; ОК8; ОК9; ПК2.1; ПК2.2; ПК2.3; ПК2.4; ПК2.5 | Л 1.1; Л 1.2; Л 1.3; Л 3.3; Л2.1; Л 2.2; Э1; Э2 Э3; Э4 | Ситуационный анализ, контроль, наблюдение |
| 2.13 | Изображения – виды, разрезы, сечения Построение комплексного чертежа модели. выполнение целесообразного разреза. Построение аксонометрической проекции модели с вырезом передней четверти /Пр. | 4/2 | 2 | ОК1; ОК2; ОК3; ОК4; ОК5; ОК6; ОК7; ОК8; ОК9; ПК2.1; ПК2.2; ПК2.3; ПК2.4; ПК2.5 | Л 1.1; Л 1.2; Л 1.3; Л 3.3; Л2.1; Л 2.2; Э1; Э2 Э3; Э4 | Ситуационный анализ, контроль, наблюдение |
| 2.14 | Эскизы деталей, сборочные чертежи Эскиз детали. Выполнение эскиза детали с натуры/Пр | 4/2 | 2 | ОК1; ОК2; ОК3; ОК4; ОК5; ОК6; ОК7; ОК8; ОК9; ПК2.1; ПК2.2; ПК2.3; ПК2.4; ПК2.5 | Л 1.1; Л 1.2; Л 1.3; Л 3.1; Л 3.3; Л2.1; Л 2.2; Э1; Э2 | Групповая и индивидуальная работа. наблюдение, контроль, ситуационный анализ |
| 2.15 | Эскизы деталей, сборочные чертежи Эскиз детали. Выполнение эскиза детали с натуры/Пр | 4/2 | 2 | ОК1; ОК2; ОК3; ОК4; ОК5; ОК6; ОК7; ОК8; ОК9; ПК2.1; ПК2.2; ПК2.3; ПК2.4; ПК2.5 | Л 1.1; Л 1.2; Л 1.3; Л 3.1; Л 3.3; Л2.1; Л 2.2; Э1; Э2 | Групповая и индивидуальная работа. наблюдение, контроль, ситуационный анализ |
| 2.16 | Эскизы деталей, сборочные чертежи Рабочий чертеж детали по данным эскиза. Нанесение размеров на чертеже детали. /Пр | 4/2 | 2 | ОК1; ОК2; ОК3; ОК4; ОК5; ОК6; ОК7; ОК8; ОК9; ПК1.1; ПК1.2; ПК1.3; ПК2.1; ПК2.2; ПК2.3; ПК2.4; ПК2.5 | Л 1.1; Л 1.2; Л 1.3; Л 3.3; Л2.1; Л 2.2; Э1; Э2 | Групповая и индивидуальная работа. наблюдение, контроль, ситуационный анализ |

| | | | | | | |
|------|---|-----|---|---|--|--|
| 2.17 | Эскизы деталей, сборочные чертежи Сборочный чертеж. Спецификация. Выполнение эскизов деталей к сборочному чертежу | 4/2 | 2 | ОК1; ОК2; ОК3; ОК4; ОК5; ОК6; ОК7; ОК8; ОК9; ПК2.1; ПК2.2; ПК2.3; ПК2.4; ПК2.5 | Л 1.1; Л 1.2; Л 1.3; Л 3.3; Л3.4; Л2.1; Л 2.2; Э1; Э2 | Групповая и индивидуальная работа. наблюдение, контроль, ситуационный анализ |
| 2.18 | Эскизы деталей, сборочные чертежи Сборочный чертеж. Спецификация. Выполнение эскизов деталей к сборочному чертежу | 4/2 | 2 | ОК1; ОК2; ОК3; ОК4; ОК5; ОК6; ОК7; ОК8; ОК9; ПК2.1; ПК2.2; ПК2.3; ПК2.4; ПК2.5 | Л 1.1; Л 1.2; Л 1.3; Л 3.3; Л3.4; Л2.1; Л 2.2; Э1; Э2 | Групповая и индивидуальная работа. наблюдение, контроль, ситуационный анализ |
| 2.19 | Виды и типы схем. Общие требования к выполнению Общие понятия о структурных, функциональных и принципиальных схемах. Структурные, принципиальные схемы цифровой и аналоговой вычислительной техники. УГО элементов схем. Резисторы, конденсаторы, предохранители. Электроизмерительные приборы, полупроводниковые приборы. ЛПр | 4/2 | 2 | ОК1; ОК2; ОК3; ОК4; ОК5; ОК6; ОК7; ОК8; ОК9; ПК2.1; ПК2.2; ПК2.3; ПК2.4; ПК2.5; ПК3.1; ПК3.2. | Л 1.1; Л 1.2; Л 1.3; Л 3.3; Л3.2. Л2.1; Л 2.2; Э1; Э2 | Групповая и индивидуальная работа. наблюдение, контроль, ситуационный анализ |
| 2.20 | Общие понятия о структурных, функциональных и принципиальных схемах. Структурные, принципиальные схемы цифровой и аналоговой вычислительной техники Схема структурная .Выполнение схемы. | 4/2 | 2 | ОК1; ОК2; ОК3; ОК4; ОК5; ОК6; ОК7; ОК8; ОК9; ПК2.1; ПК2.2; ПК2.3; ПК2.4; ПК2.5; ПК3.1; ПК3.2. | Л 1.1; Л 1.2; Л 1.3; Л 3.3; Л3.2.; Л2.1; Л 2.2; Э1; Э2 | Групповая и индивидуальная работа. наблюдение, контроль, ситуационный анализ |
| 2.21 | Общие понятия о структурных, функциональных и принципиальных схемах. Структурные, принципиальные схемы цифровой и аналоговой вычислительной техники Схема функциональная. Выполнение схемы. | 4/2 | 2 | ОК1; ОК2; ОК3; ОК4; ОК5; ОК6; ОК7; ОК8; ОК9; ПК2.1; ПК2.2; ПК2.3; ПК2.4; ПК2.5; ПК3.1; ПК3.2. | Л 1.1; Л 1.2; Л 1.3; Л 3.3; Л3.2; Л2.1; Л 2.2; Э1; Э2 | Групповая и индивидуальная работа. наблюдение, контроль, ситуационный анализ |

| | | | | | | |
|---|---|-----|---|---|--|--|
| 2.22 | Общие понятия о структурных, функциональных и принципиальных схемах. Структурные, принципиальные схемы цифровой и аналоговой вычислительной техники Схема принципиальная. Выполнение схемы принципиальной. | 4/2 | 2 | ОК1; ОК2; ОК3; ОК4; ОК5; ОК6; ОК7; ОК8; ОК9; ПК2.1; ПК2.2; ПК2.3; ПК2.4; ПК2.5; ПК3.1; ПК3.2. | Л 1.1; Л 1.2; Л 1.3; Л 3.3; Л3.2.; Л2.1; Л 2.2; Э1; Э2 | Групповая и индивидуальная работа. наблюдение, контроль, ситуационный анализ |
| 2.23 | Общие понятия о структурных, функциональных и принципиальных схемах. Структурные, принципиальные схемы цифровой и аналоговой вычислительной техники Выполнение чертежа плоского контура. Электронный чертеж | 4/2 | 2 | ОК1; ОК2; ОК3; ОК4; ОК5; ОК6; ОК7; ОК8; ОК9; ПК2.1; ПК2.2; ПК2.3; ПК2.4; ПК2.5; ПК3.1; ПК3.2. | Л 1.1; Л 1.2; Л 1.3; Л 3.3; Л3.4; Л3.2.; Л2.1; Л 2.2; Э1; Э2 | Групповая и индивидуальная работа. наблюдение, контроль, ситуационный анализ |
| 2.24 | Общие понятия о структурных, функциональных и принципиальных схемах. Структурные, принципиальные схемы цифровой и аналоговой вычислительной техники Выполнение схемы по специальности. Электронный чертеж /Пр/ | 4/2 | 2 | ОК1; ОК2; ОК3; ОК4; ОК5; ОК6; ОК7; ОК8; ОК9; ПК2.1; ПК2.2; ПК2.3; ПК2.4; ПК2.5; ПК3.1; ПК3.2. | Л 1.1; Л 1.2; Л 1.3; ;Л 3.3; Л3.2.; Л3.6; Л2.1; Л 2.2; Э1; Э2 | Групповая и индивидуальная работа. наблюдение, контроль, ситуационный анализ |
| Раздел 3. Самостоятельная работа | | | | | | |
| 3.1 | Общие требования к разработке и оформлению конструкторских документов. Классификация и виды конструкторских документов. Подготовка конспектов занятий, подготовка к практическим занятиям с использованием методических рекомендаций преподавателя, выполнение упражнений в рабочей тетради /Графическое оформление чертежей, линии чертежа ГОСТ | 3/2 | 6 | ОК1; ОК2; ОК3; ОК4; ОК5; ОК6; ОК7; ОК8; ОК9 | Л 1.1; Л 1.2; Л 1.3; Л 3.3; Л 3.5; Л3.6; Л2.1; Л 2.2; Э1; Э2; Э3; Э4 | Контроль выполнения. Анализ выполненных работ |
| 3.2 | Общие требования к разработке и оформлению конструкторских документов. Классификация и виды конструкторских документов. Проработка конспектов занятий, учебных изданий и специальной технической литературы. Выполнение упражнений в рабочей тетради. /Подготовка к практическим занятиям Виды проецирования. Проецирование точки, отрезка прямой на три плоскости проекций., Проекция геометрических тел (| 3/2 | 6 | ОК1; ОК2; ОК3; ОК4; ОК5; ОК6; ОК7; ОК8; ОК9; ПК1.1; ПК1.2; ПК1.3 | Л 1.1; Л 1.2; Л 1.3; Л 3.3; Л 3.5; Л2.1; Л 2.2; Э1; Э2; Э3; Э4 | Контроль выполнения. Анализ выполненных работ |

| | | | | | | |
|-----|---|-----|---|---|--|---|
| 3.3 | Изображения – виды, разрезы, сечения. Проработка конспектов занятий, учебных изданий и специальной технической литературы. Выполнение упражнений в рабочей тетради. Подготовка к практическим занятиям. Виды, разрезы. сечения,. С.р | 3/2 | 3 | ОК1; ОК2; ОК3; ОК4; ОК5; ОК6; ОК7; ОК8; ОК9; ПК2.1; ПК 2.2; ПК2.3; ПК2.4 | Л 1.1; Л 1.2; Л 1.3; Л 3.3; Л 3.5; Л2.1; Л 2.2; Э1; Э2; Э3; Э4 | Контроль выполнения. Анализ выполненных работ |
| 3.4 | Изображения – виды, разрезы, сечения. Техническое черчение, резьба, эскиз детали. Проработка конспектов занятий, учебных изданий и специальной технической литературы /СР | 3/2 | 4 | ОК1; ОК2; ОК3; ОК4; ОК5; ОК6; ОК7; ОК8; ОК9; ПК2.1; ПК 2.2; ПК2.3; ПК2.4; ПК2.5 | Л 1.1; Л 1.2; Л 1.3; ;Л 3.3; Л3.4.; Л2.1; Л 2.2; Э1; Э2; Э3; Э4. | Контроль выполнения. Анализ выполненных работ |
| 3.5 | Эскизы деталей, сборочные чертежи. Общие правила выполнения электротехнических чертежей. Рабочие чертежи деталей. Сборочные чертежи /С.р Проработка конспектов занятий, учебных изданий и специальной технической литературы | 4/2 | 4 | ОК1; ОК2; ОК3; ОК4; ОК5; ОК6; ОК7; ОК8; ОК9; ПК2.1; ПК 2.2; ПК2.3; ПК2.4; ПК2.5 | Л 1.1; Л 1.2; Л 1.3; ;Л 3.3; Л3.4.; Л2.1; Л 2.2; Э1; Э2; Э3; Э4 | Контроль выполнения. Анализ выполненных работ |
| 3.6 | Виды и типы схем. Общие требования к выполнению Общие понятия о структурных, функциональных и принципиальных схемах. Структурные, принципиальные схемы цифровой и аналоговой вычислительной техники.Проработка конспектов занятий, учебных изданий и специальной технической литературы УГО элементов схем /С.р | 4/2 | 4 | ОК1; ОК2; ОК3; ОК4; ОК5; ОК6; ОК7; ОК8; ОК9; ПК1.1; ПК1.2;ПК1. 3; ПК2.1; ПК 2.2; ПК2.3; ПК2.4; ПК2.5;ПК3. 1; ПК3.2. | Л 1.1; Л 1.2; Л 1.3; ;Л 3.3; Л3.2.; Л2.1; Л 2.2; Э1; Э2; Э3; Э4 | Контроль выполнения. Анализ выполненных работ |
| 3.7 | Общие понятия о структурных, функциональных и принципиальных схемах. Структурные, принципиальные схемы цифровой и аналоговой вычислительной техники.Проработка конспектов занятий, учебных изданий и специальной технической литературы. Схемы . /С.р | 4/2 | 4 | ОК1; ОК2; ОК3; ОК4; ОК5; ОК6; ОК7; ОК8; ОК9; ПК2.1; ПК 2.2; ПК2.3; ПК2.4; ПК2.5;ПК3. 1; ПК3.2. | Л 1.1; Л 1.2; Л 1.3; Л 3.3; Л3.2.; Л2.1; Л 2.2; Э1; Э2; Э3; Э4 | Контроль выполнения. Анализ выполненных работ |
| | Раздел 4 Контроль | | | | | |

| | | | | | | |
|-----|---------------------------------------|-----|--|---|--|--|
| 4.1 | Другие формы промежуточной аттестации | 3/2 | | ОК1; ОК2; ОК3; ОК4; ОК5; ОК6; ОК7; ОК8; ОК9; ПК1.1; ПК1.2; ПК1. 3; ПК2.1; ПК 2.2; ПК2.3; ПК2.4; ПК2.5; ПК3. 1; ПК3.2. | Л1.1 Л1.2 Л1.3 Л2.1 Л2.2 Л3.1 Л3.2 Л 3.3 Л3.4 Л 3.5 Л 3.6 Э1 Э2 Э3; Э4 | |
| 4.2 | Дифференцированный зачет | 4/2 | | ОК1; ОК2; ОК3; ОК4; ОК5; ОК6; ОК7; ОК8; ОК9; ПК1.1; ПК1.2; ПК1. 3; ПК2.1; ПК 2.2; ПК2.3; ПК2.4; ПК2.5; ПК3. 1; ПК3.2. | Л1.1 Л1.2 Л1.3 Л2.1 Л2.2 Л3.1 Л 3.2 Л 3.3, Л3.4 Л 3.5 Л 3.6 Э1 Э2; Э3; Э4 | |

стр. 8

5. ФОНД ОЦЕНОЧНЫХ СРЕДСТВ ДЛЯ ПРОВЕДЕНИЯ ПРОМЕЖУТОЧНОЙ АТТЕСТАЦИИ

Размещен в приложении

6. УЧЕБНО-МЕТОДИЧЕСКОЕ И ИНФОРМАЦИОННОЕ ОБЕСПЕЧЕНИЕ ДИСЦИПЛИНЫ (МДК, ПМ)

6.1. Рекомендуемая литература

6.1.1. Перечень основной литературы, необходимой для освоения дисциплины (МДК, ПМ)

| | Авторы, составители | Заглавие | Издательство, год |
|------|-------------------------------|---|---|
| Л1.1 | Войнова Е.А. , Войнов С.А. | Электротехническое черчение: учебник | М.:ФГБУ ДПО» УМЦ ЖДТ»; 2020.-264с |
| Л1.2 | Дюпина Н.А. | Инженерная графика: учеб. пособие | – М.: ФГБОУ «УМЦ ЖДТ», 2017. – 120с. |
| Л1.3 | Куликов В.П | Инженерная графика: учебник. | 5-е изд. – М.: ФОРУМ: ИНФРА-М, 2016. – 367с- |

6.1.2. Перечень дополнительной литературы, необходимой для освоения дисциплины (МДК, ПМ)

| | Авторы, составители | Заглавие | Издательство, год |
|-------|---------------------|------------------------|--|
| Л2.1 | Павлова А.А. | . Техническое черчение | М.: «Академия», 2019. – 272с. |
| Л 2.2 | Чекмарев А.А. | Справочник по черчению | Учебное пособие для СПО. – 6-е изд., стер. – М.: «Академия», 2011. |

6.1.3. Перечень учебно-методического обеспечения для самостоятельной работы обучающихся по дисциплине (МДК, ПМ)

| | Авторы, составители | Заглавие | Издательство, год |
|--|---------------------|----------|-------------------|
|--|---------------------|----------|-------------------|

| | | | |
|---|---|--|--------------------------------|
| ЛЗ.1 | Мельникова С.Д. | Инженерная графика Резьба, изображение и обозначение резьбы на чертежах. Эскиз детали, выполнение эскиза детали с натуры» | Хабаровск: Изд-во ДВГУПС, 2018 |
| ЛЗ.2 | Мельникова С.Д. Мошак В.Н. | электротехническое черчение Методические указания по выполнению и оформлению схем по специальности 11.02.06 «Техническая эксплуатация транспортного радиоэлектронного оборудования» | Хабаровск: Изд-во ДВГУПС, 2017 |
| ЛЗ.3 | Мельникова С.Д. Мошак В.Н. | Электротехническое черчение Практикум /рабочая тетрадь/ | Хабаровск: Изд-во ДВГУПС, 2018 |
| Л 3.4 | Мельникова С.Д. | Электротехническое черчение. Методические рекомендации по выполнению графической работы «Сборочный чертеж» | Хабаровск: Изд-во ДВГУПС, 2020 |
| Л 3.5 | Мельникова С.Д. | «. Подробные методические указания по выполнению графических работ «Шрифты чертежные» и «Геометрические построения: сопряжения, деление окружности на | Хабаровск: Изд-во ДВГУПС, 2017 |
| Л 3.6 | Мельникова С.Д. | Обучение студентов работе на компьютере в программе VISIO | Хабаровск: Изд-во ДВГУПС, 2016 |
| 6.2. Перечень ресурсов информационно-телекоммуникационной сети "Интернет", необходимых для освоения дисциплины (МДК, ПМ) | | | |
| Э1 | - Университетская библиотека online | http://biblioclub.ru/ | |
| Э2 | - Электронная библиотека «Лань» | http://e.lanbook.com | |
| Э3 | - Электронная библиотека eLIBRARY.ru | http://elibrary.ru | |
| Э4 | - Электронный ресурс «Инженерная графика» | http://www.informika.ru . | |
| 6.3 Перечень информационных технологий, используемых при осуществлении образовательного процесса по дисциплине (МДК, ПМ), включая перечень программного обеспечения и информационных справочных систем (при необходимости) | | | |
| 6.3.1 Перечень программного обеспечения | | | |
| Win XP, 7 | | | |
| DreamSpark Premium Electronic Software Delivery (3 years) Renewal 1203984220 | | | |
| Kaspersky Endpoint Security 10 для Windows - 356-160615-113525-730-94 | | | |
| Права на ПО NetPolice School для Traffic Inspector Unlimited | | | |
| Права на ПО Traffic Inspector Anti Virus powered by Kaspersky Special | | | |
| Traffic Inspector Контракт 524 ДВГУПС от 15.07.2019) | | | |
| Visio Pro 2007 - Векторный графический редактор, редактор диаграмм и блок-схем | | | |
| КОМПАС-3D. Проектирование в строительстве и архитектуре - Семейство систем автоматизированного проектирования с возможностями оформления проектной и конструкторской документации согласно стандартам серии ЕСКД и СПДС | | | |
| 6.3.2 Перечень информационных справочных систем | | | |
| 1. Информационно-справочная правовая система Гарант www.garant.ru | | | |
| 2. Профессиональная база данных, информационно-справочная система Консультант Плюс - http://www.consultant.ru | | | |

| 7. ОПИСАНИЕ МАТЕРИАЛЬНО-ТЕХНИЧЕСКОЙ БАЗЫ, НЕОБХОДИМОЙ ДЛЯ ОСУЩЕСТВЛЕНИЯ ОБРАЗОВАТЕЛЬНОГО ПРОЦЕССА ПО ДИСЦИПЛИНЕ (МОДУЛЮ) | | |
|--|---|--|
| Аудитория | Назначение | Оснащение |
| 313 | Учебная аудитория для проведения теоретических занятий (уроков), практических занятий, занятий, групповых и индивидуальных консультаций, текущего контроля и промежуточной аттестации. Кабинет инженерной графики | Комплект мебели, чертежные доски, плакаты, стенды, мерительные инструменты, комплект деталей, комплект сборочных единиц, средства информационных технологий: мультимедийный проектор с экраном. |
| 311 | Учебная аудитория для проведения теоретических занятий (уроков), практических занятий, занятий, групповых и индивидуальных консультаций, текущего контроля и промежуточной аттестации. Кабинет электротехнического черчения | Комплект мебели, чертежные доски, плакаты, стенды, мерительные инструменты, комплект деталей, комплект сборочных единиц, средства информационных технологий: мультимедийный проектор с экраном. |
| 229 | Учебная аудитория для проведения, теоретических занятий (уроков), текущего контроля и промежуточной аттестации. Компьютерный класс | Комплект мебели. Технические средства обучения: персональные компьютеры, мультимедийное оборудование. - Win XP, 7 - DreamSpark Premium Electronic Software Delivery (3 years) Renewal 1203984220 - Kaspersky Endpoint Security 10 для Windows - 356-160615-113525-730-94 - Права на ПО NetPolice School для Traffic Inspector Unlimited - Права на ПО Traffic Inspector Anti-Virus powered by Kaspersky Special -Traffic Inspector (Контракт 524 ДВГУПС от 15.07.2019) |

8. МЕТОДИЧЕСКИЕ МАТЕРИАЛЫ ДЛЯ ОБУЧАЮЩИХСЯ ПО ОСВОЕНИЮ ДИСЦИПЛИНЫ

Для успешного освоения дисциплины ОП.01 Электротехническое черчение обучающимся необходимо участие в лекционных и практических занятиях, изучение основной и дополнительной литературы, использование методических указаний по выполнению графических работ. Темы графических работ перечислены в содержании дисциплины (п.4). Примерные задания графических работ даны в оценочных материалах.

Критерии оценивания графических работ:

«отлично» – за глубокое и полное овладение содержанием учебного материала, в котором обучающийся легко ориентируется, владение понятийным аппаратом за умение связывать теорию с практикой, решать практические задачи, высказывать и обосновывать свои суждения. Отличная отметка предполагает:

- Соблюдение ГОСТ
- Выполнение графической работы без помощи преподавателя
- Верное решение задачи
- Чистота и аккуратность выполненной работы.

«хорошо» – если обучающийся полно освоил учебный материал, владеет понятийным аппаратом, ориентируется в изученном материале, осознанно применяет знания для решения практических задач, грамотно выполняет чертеж, но при выполнении работы допускает некоторые неточности;

«удовлетворительно» – если обучающийся обнаруживает знание и понимание основных положений учебного материала, но излагает его неполно, непоследовательно, допускает неточности в определении понятий, в применении знаний для выполнения графических работ, не умеет самостоятельно выполнить задание, не соблюдает ГОСТ при оформлении чертежей.

«неудовлетворительно» – если обучающийся имеет разрозненные, бессистемные знания, не умеет выделять главное и второстепенное, допускает ошибки в определении понятий, искажает их смысл, беспорядочно и неуверенно излагает материал, не может применять знания для решения практических задач; за полное незнание и непонимание учебного материала или не выполнение графических работ.

Задания обучающихся при тестировании оцениваются в 2 балла за каждый правильный ответ

**Оценочные материалы при формировании рабочей программы
дисциплины ОП.01 Электротехническое черчение**

Другие формы промежуточной аттестации

1. Описание показателей, критериев и шкал оценивания компетенций.

1.1. Показатели и критерии оценивания компетенций ОК 1, ОК 2, ОК 3, ОК 4, ОК 5, ОК 6; ОК.7; ОК 8; ОК 9, ПК 1.1; ПК 1.2; ПК 1.3: ПК 2.1; ПК 2.2, ПК 2.3, ПК 2.4; ПК 2.5; ПК 3.1; ПК 3.2.

1.2.

| Объект оценки | Уровни сформированности компетенций | Критерий оценивания результатов обучения |
|---------------|--|---|
| Обучающийся | Низкий уровень Пороговый уровень Повышенный уровень Высокий уровень | Уровень результатов обучения не ниже порогового |

1.3. Шкалы оценивания компетенций компетенций при других формах промежуточной аттестации ОК 1, ОК 2, ОК 3, ОК 4, ОК 5, ОК 6; ОК.7; ОК 8; ОК 9, ПК 1.1; ПК 1.2; ПК 1.3: ПК 2.1; ПК 2.2, ПК 2.3, ПК 2.4; ПК 2.5; ПК 3.1; ПК 3.2.

1.4.

| Достигнутый уровень результата обучения | Характеристика уровня сформированности компетенций | Шкала оценивания |
|---|---|---------------------|
| | | Экзамен |
| Низкий уровень | Обучающийся: -обнаружил пробелы в знаниях основного учебно-программного материала; -допустил принципиальные ошибки в выполнении заданий, предусмотренных программой; -не может продолжить обучение или приступить к профессиональной деятельности по окончании программы без дополнительных занятий по соответствующей дисциплине. | Неудовлетворительно |
| Пороговый уровень | Обучающийся: -обнаружил знание основного учебно-программного материала в объёме, необходимом для дальнейшей учебной и предстоящей профессиональной деятельности; -справляется с выполнением заданий, предусмотренных программой; -знаком с основной литературой, рекомендованной рабочей программой дисциплины; -допустил неточности в ответе на вопросы и при выполнении заданий по учебно-программному материалу, но обладает необходимыми знаниями для их устранения под руководством преподавателя. | Удовлетворительно |
| Повышенный уровень | Обучающийся: - обнаружил полное знание учебно-программного материала; -успешно выполнил задания, предусмотренные программой; -усвоил основную литературу, рекомендованную рабочей программой дисциплины; -показал систематический характер знаний учебно-программного материала; -способен к самостоятельному пополнению знаний по учебно-программному материалу и обновлению в ходе дальнейшей учебной работы и профессиональной деятельности. | Хорошо |
| Высокий уровень | Обучающийся: -обнаружил всесторонние, систематические и глубокие знания учебно-программного материала; -умеет свободно выполнять задания, предусмотренные программой; -ознакомился с дополнительной литературой; -усвоил взаимосвязь основных понятий дисциплин и их значение для приобретения профессии; -проявил творческие способности в понимании учебно-программного материала. | Отлично |

1.3. Описание шкал оценивания

Компетенции обучающегося оценивается следующим образом:

| Планируемый уровень результатов освоения | Содержание шкалы оценивания достигнутого уровня результата обучения | | | |
|--|---|---|--|---|
| | Неудовлетворительно | Удовлетворительно | Хорошо | Отлично |
| Знать | Неспособность обучающегося самостоятельно продемонстрировать наличие знаний при решении заданий, которые были представлены преподавателем вместе с образцом их решения. | Обучающийся способен самостоятельно продемонстрировать наличие знаний при решении заданий, которые были представлены преподавателем вместе с образцом их решения. | Обучающийся демонстрирует способность к самостоятельному применению знаний при решении заданий, аналогичных тем, которые представлял преподаватель, и при его консультативной поддержке в части современных проблем. | Обучающийся демонстрирует способность к самостоятельному применению знаний в выборе способа решения неизвестных или нестандартных заданий и при консультативной поддержке в части междисциплинарных связей. |
| Уметь | Отсутствие у обучающегося самостоятельности в применении умений по использованию методов освоения учебной дисциплины. | Обучающийся демонстрирует самостоятельность в применении умений решения учебных заданий в полном соответствии с образцом, данным преподавателем. | Обучающийся продемонстрирует самостоятельное применение умений решения заданий, аналогичных тем, которые представлял преподаватель, и при его консультативной поддержке в части современных проблем. | Обучающийся демонстрирует самостоятельное применение умений решения неизвестных или нестандартных заданий и при консультативной поддержке преподавателя в части междисциплинарных связей. |
| Владеть | Неспособность самостоятельно проявить навык решения поставленной задачи по стандартному образцу повторно. | Обучающийся демонстрирует самостоятельность в применении навыка по заданиям, решение которых было показано преподавателем. | Обучающийся демонстрирует самостоятельное применение навыка решения заданий, аналогичных тем, которые представлял преподаватель, и при его консультативной поддержке в части современных проблем. | Обучающийся демонстрирует самостоятельное применение навыка решения неизвестных или нестандартных заданий и при консультативной поддержке преподавателя в части междисциплинарных связей. |

2. Примерный перечень вопросов и графических работ при других формах промежуточной аттестации

2.1 Примерный перечень вопросов, графических работ

Компетенции ОК 1, ОК 2, ОК 3, ОК 4, ОК 5, ОК 6; ОК.7; ОК 8; ОК 9

1. Каковы основные цели и задачи предмета «Электротехническое черчение?»
2. Какие инструменты и принадлежности необходимы для выполнения чертежей?
3. Какие форматы применяют при выполнении чертежей, какие размеры форматов А3 и А4?
4. Какие типы линий применяют в черчении?
5. Какие размеры чертежного шрифта устанавливает ГОСТ 2.304 – 81?
6. Что называется масштабом чертежа?
7. Назовите стандартные масштабы увеличения и уменьшения?

8. На каком расстоянии следует проводить размерные линии от линий контура и между параллельными размерными линиями?
9. Как наносят размерное число на заштрихованном поле?
10. Какие знаки сопровождают размер диаметра и радиуса?
11. Как размещают размерные числа, находящиеся одно под другим?
12. Что называют сопряжением?

Компетенции ОК 1, ОК 2, ОК 3, ОК 4, ОК 5, ОК 6; ОК.7; ОК 8; ОК 9, ПК 1.1; ПК 1.2; ПК 1.3: ПК 2.1

13. Что называют проекцией точки?
14. Что такое комплексный чертёж и каким способом его получают?
15. Какое геометрическое тело называют многогранником?
16. Назовите элементы многогранника?
17. Как образуются тела вращения, основные элементы тел вращения?
18. Как располагаются оси для построения аксонометрических проекций и каковы показатели искажения по осям в изометрической и диаметрической прямоугольных проекциях?
19. Что называется техническим рисунком?

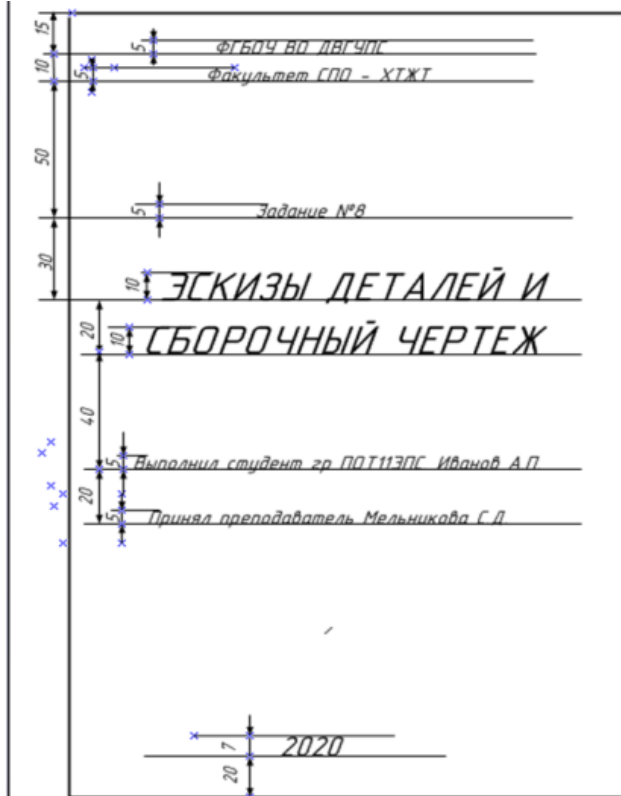
Компетенции ОК 1, ОК 2, ОК 3, ОК 4, ОК 5, ОК 6; ОК.7; ОК 8; ОК 9, ПК 1.1; ПК 1.2; ПК 1.3: ПК 2.1; ПК 2.2, ПК 2.3, ПК 2.4; ПК 2.5; ПК 3.1; ПК3.2

20. Как располагаются виды на чертежах по ГОСТ 2.305 – 08? Их названия?
21. От чего зависит количество видов на чертеже?
22. Какие виды называют дополнительными?
23. Какие виды называют местными, когда они применяются?
24. Что называется разрезом?
25. Как следует обозначать сложные разрезы на чертежах?
26. Что называется сечением?
27. В чем разница между сечением и разрезом?

2.2 Примерный перечень графических работ

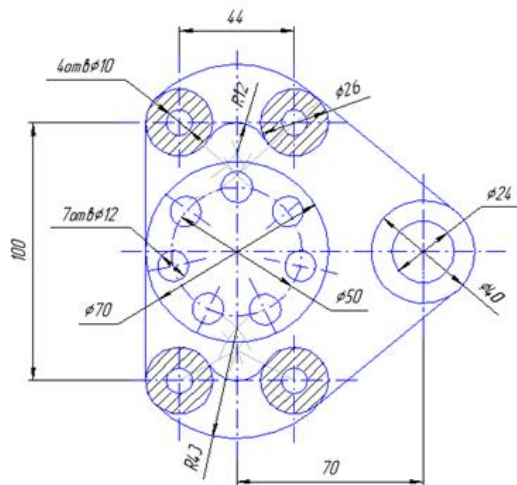
2.2.1. Компетенции: ОК1; ОК2; ОК3; ОК4; ОК5; ОК6; ОК7; ОК8; ОК9; ПК 1.1; ПК 1.2; ПК 1.3

Выполнить титульный лист к сборочному чертежу, соблюдая размеры и конструктивные особенности чертежного шрифта.



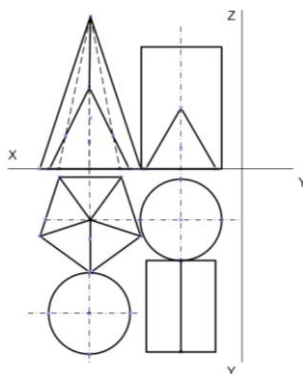
2.2. Компетенции ОК1; ОК2; ОК3; ОК4; ОК5; ОК6; ОК7; ОК8; ОК9; ПК 2.1; ПК 2.2, ПК 2.3; ПК 2.4; ПК 2.5; ПК 3.1; ПК3.2

Графическая работа №2 – «Контур детали» Выполнить контур детали, центры и точки сопряжений сохранить. Нанести размеры.



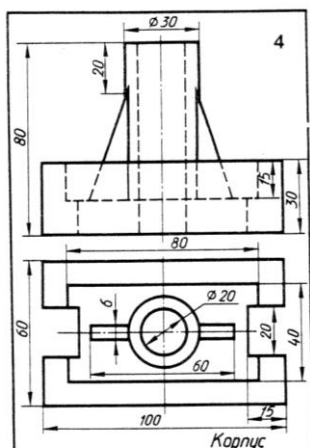
2.2.3 Компетенции: ОК1; ОК2; ОК3; ОК4; ОК5; ОК6; ОК7; ОК8; ОК9

Построить три проекции двух геометрических тел. Высота цилиндра 40 мм, призмы 50 мм. Построить прямоугольную изометрию двух геометрических тел.



2.2.4 Компетенции ОК 01, ОК 02, ОК 03, ОК 04, ОК 05, ОК 06; ОК 0.7; ОК 08; ОК 09, ПК 1.1; ПК 1.2; ПК 1.3: ПК 2.1; ПК 2.4; ПК 2.5; ПК 3.1; ПК3.2

На листе формата А3 построить три вида и оформить целесообразные разрезы модели. Построить прямоугольную изометрию модели с вырезом передней четверти.



3. Тестовые задания. Оценка по результатам тестирования.

3.1. Примерные задания теста

Компетенции ОК1; ОК2; ОК3; ОК4; ОК5; ОК6; ОК7; ОК8; ОК9; ПК 1.1; ПК 1.2; ПК 1.3; ПК2.1; ПК 2.2; ПК2.3; ПК2.4; ПК2.5; ПК3.1; ПК3.2.

1. **Компетенции** ОК1; ОК2; ОК3; ОК4; ОК5; ОК6; ОК7; ОК8; ОК9; ПК 1.1; ПК 1.2; ПК 1.3; ПК2.1; ПК 2.2; ПК2.3;

Размер формата 297x420.Его обозначение ...

1. А 4;
2. А 3;
3. А 2;
4. А 1.

2. **Компетенции** ОК1; ОК2; ОК3; ОК4; ОК5; ОК6; ОК7; ОК8; ОК9; ПК2.4; ПК2.5;

Штриховка разреза выполняется ...

1. Сплошной основной;
2. Сплошной тонкой;
3. Штриховой.

3. **Компетенции** ОК1; ОК2; ОК3; ОК4; ОК5; ОК6; ОК7; ОК8; ОК9;

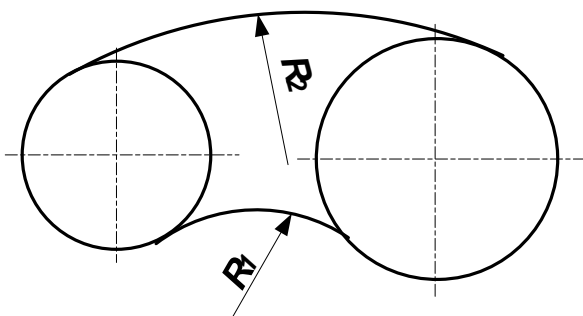
Высота заглавных букв 10мм, а строчных.....

1. 7мм;
2. 5мм;
3. 8мм.

4. **Компетенции** ОК1; ОК2; ОК3; ОК4; ОК5; ОК6; ОК7; ОК8; ОК9; ПК3.1; ПК3.2.

Дугой какого радиуса выполнено сопряжение внутреннего касания?

1. Дугой радиуса R_1 ;
2. Дугой радиуса R_2 ;



3.2 Соответствие между бальной системой и системой оценивания по результатам тестирования устанавливается посредством следующей таблицы:

| Объект оценки | Показатели оценивания результатов обучения | Оценка | Уровень результатов обучения |
|---------------|--|-----------------------|------------------------------|
| Обучающийся | 7 баллов и менее | «Неудовлетворительно» | Низкий уровень |
| | 9 – 8 баллов | «Удовлетворительно» | Пороговый уровень |
| | 12 –11 баллов | «Хорошо» | Повышенный уровень |
| | 15 –14 баллов | «Отлично» | Высокий уровень |

Дифференцированный зачет

1. Описание показателей, критериев и шкал оценивания компетенций.

1.5. 1.1. Показатели и критерии оценивания компетенций ОК 1, ОК 2, ОК 3, ОК 4, ОК 5, ОК 6; ОК.7; ОК 8; ОК 9, ПК 1.1; ПК 1.2; ПК 1.3; ПК 2.1; ПК 2.2, ПК 2.3, ПК 2.4; ПК 2.5; ПК 3.1; ПК 3.2.

1.1.

| Объект оценки | Уровни сформированности компетенций | Критерий оценивания результатов обучения |
|---------------|-------------------------------------|--|
|---------------|-------------------------------------|--|

| | | |
|-------------|--|---|
| Обучающийся | Низкий уровень Пороговый уровень Повышенный уровень Высокий уровень | Уровень результатов обучения не ниже порогового |
|-------------|--|---|

1.6. 1.2. Шкалы оценивания компетенций ОК 1, ОК 2, ОК 3, ОК 4, ОК 5, ОК 6; ОК.7; ОК 8; ОК 9, ПК 1.1; ПК 1.2; ПК 1.3; ПК 2.1; ПК 2.2, ПК 2.3, ПК 2.4; ПК 2.5; ПК 3.1; ПК 3.2.

1.2. при сдаче дифференцированного зачета.

| Достигнутый уровень результата обучения | Характеристика уровня сформированности компетенций | Шкала оценивания |
|---|---|--------------------------|
| | | Дифференцированный зачет |
| Низкий уровень | Обучающийся: - обнаружил пробелы в знаниях основного учебно-программного материала; - допустил принципиальные ошибки в выполнении заданий, предусмотренных программой; - не может продолжить обучение или приступить к профессиональной деятельности по окончании программы без дополнительных занятий по соответствующей дисциплине. | Неудовлетворительно |
| Пороговый уровень | Обучающийся: - обнаружил знание основного учебно-программного материала в объеме, необходимом для дальнейшей учебной и предстоящей профессиональной деятельности; - справляется с выполнением заданий, предусмотренных программой; - знаком с основной литературой, рекомендованной рабочей программой дисциплины; - допустил неточности в ответе на вопросы и при выполнении заданий по учебно-программному материалу, но обладает необходимыми знаниями для их устранения под руководством преподавателя. | Удовлетворительно |
| Повышенный уровень | Обучающийся: - обнаружил полное знание учебно-программного материала; - успешно выполнил задания, предусмотренные программой; - усвоил основную литературу, рекомендованную рабочей программой дисциплины; - показал систематический характер знаний учебно-программного материала; - способен к самостоятельному пополнению знаний по учебно-программному материалу и обновлению в ходе дальнейшей учебной работы и профессиональной деятельности. | Хорошо |
| Высокий уровень | Обучающийся: - обнаружил всесторонние, систематические и глубокие знания учебно-программного материала; - умеет свободно выполнять задания, предусмотренные программой; - ознакомился с дополнительной литературой; - усвоил взаимосвязь основных понятий дисциплин и их значение для приобретения профессии; - проявил творческие способности в понимании учебно-программного материала. | Отлично |

1.3. Описание шкал оценивания

Компетенции обучающегося оценивается следующим образом:

| Планируемый уровень результатов освоения | Содержание шкалы оценивания достигнутого уровня результата обучения | | | |
|--|---|---|---|--|
| | Неудовлетворительно | Удовлетворительно | Хорошо | Отлично |
| Знать | Неспособность обучающегося самостоятельно продемонстрировать наличие знаний при | Обучающийся способен самостоятельно продемонстрировать наличие знаний | Обучающийся демонстрирует способность к самостоятельному применению | Обучающийся демонстрирует способность к самостоятельному применению знаний |

| | | | | |
|---------|---|--|--|---|
| | решении заданий, которые были представлены преподавателем вместе с образцом их решения. | при решении заданий, которые были представлены преподавателем вместе с образцом их решения. | знаний при решении заданий, аналогичных тем, которые представлял преподаватель, и при его консультативной поддержке в части современных проблем. | в выборе способа решения неизвестных или нестандартных заданий и при консультативной поддержке в части междисциплинарных связей. |
| Уметь | Отсутствие у обучающегося самостоятельности в применении умений по использованию методов освоения учебной дисциплины. | Обучающийся демонстрирует самостоятельность в применении умений решения учебных заданий в полном соответствии с образцом, данным преподавателем. | Обучающийся продемонстрирует самостоятельное применение умений решения заданий, аналогичных тем, которые представлял преподаватель, и при его консультативной поддержке в части современных проблем. | Обучающийся демонстрирует самостоятельное применение умений решения неизвестных или нестандартных заданий и при консультативной поддержке преподавателя в части междисциплинарных связей. |
| Владеть | Неспособность самостоятельно проявить навык решения поставленной задачи по стандартному образцу повторно. | Обучающийся демонстрирует самостоятельность в применении навыка по заданиям, решение которых было показано преподавателем. | Обучающийся демонстрирует самостоятельное применение навыка решения заданий, аналогичных тем, которые представлял преподаватель, и при его консультативной поддержке в части современных проблем. | Обучающийся демонстрирует самостоятельное применение навыка решения неизвестных или нестандартных заданий и при консультативной поддержке преподавателя в части междисциплинарных связей. |

2. Примерный перечень вопросов и графических работ к дифференцированному зачету.

1.7. Компетенции ОК 1, ОК 2, ОК 3, ОК 4, ОК 5, ОК 6; ОК.7; ОК 8; ОК 9, ПК 1.1; ПК 1.2; ПК 1.3: ПК 2.1; ПК 2.2, ПК 2.3, ПК 2.4; ПК 2.5;

28. Каково назначение метрической резьбы?
29. Чем отличается изображение резьбы в отверстии от изображения резьбы на стержне?
30. Какова особенность обозначения метрической резьбы с крупным и мелким шагом?
31. Каково практическое назначение эскиза?
32. Какие требования предъявляются к рабочему чертежу детали?
33. Какие виды соединений относят к разъемным?
34. Какие виды соединений относят к неразъемным?
35. В каких случаях применяют упрощенные изображения резьбовых соединений?
36. Назовите виды изделий?
37. Назовите виды конструкторских документов?

1.8. Компетенции ОК 1, ОК 2, ОК 3, ОК 4, ОК 5, ОК 6; ОК.7; ОК 8; ОК 9, ПК 1.1; ПК 1.2; ПК 1.3: ПК 2.1; ПК 2.2, ПК 2.3, ПК 2.4; ПК 2.5; ПК 3.1; ПК 3.2.

Что называется сборочным чертежом?

38. Какие размеры указывают на сборочных чертежах?
39. Что называют спецификацией, для чего она составляется?
40. Что называется схемой, виды и типы схем?
41. Назначение электрической структурной схемы?
42. Назначение электрической функциональной схемы?
43. Назначение электрической принципиальной схемы?
44. Как начертить контур по заданным размерам?/ VISIO/
45. Как выполнить штриховку в разрезе?
46. Нанесение размеров на чертеже или определение истинных размеров изображения.

2.2 Примерный перечень графических работ

2.2.1. Компетенции ОК 1, ОК 2, ОК 3, ОК 4, ОК 5, ОК 6; ОК.7; ОК 8; ОК 9, ПК 1.1; ПК 1.2; ПК 1.3: ПК 2.1; ПК 2.2, ПК 2.3, ПК 2.4; ПК 2.5;

Графическая работа 1. Выполнить эскиз детали с натуры.



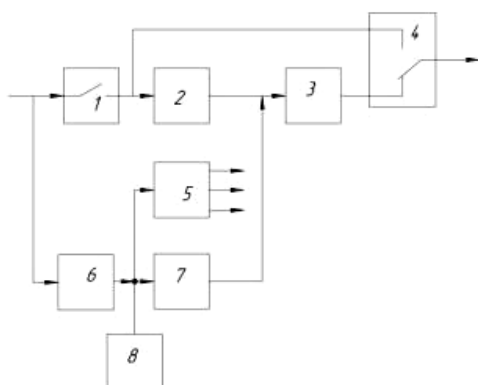
2.2.2 Компетенции ОК 1, ОК 2, ОК 3, ОК 4, ОК 5, ОК 6; ОК.7; ОК 8; ОК 9, ПК 1.1; ПК 1.2; ПК 1.3: ПК 2.1; ПК 2.2, ПК 2.3, ПК 2.4; ПК 2.5; ПК 3.1; ПК 3.2.

Графическая работа 2 Выполнить эскизы деталей , входящих в сборочную единицу. Выполнить сборочный чертеж.



2.2.3 Компетенции ОК 1, ОК 2, ОК 3, ОК 4, ОК 5, ОК 6; ОК.7; ОК 8; ОК 9, ПК 1.1; ПК 1.2; ПК 1.3: ПК 2.4; ПК 2.5; ПК 3.1; ПК 3.2.

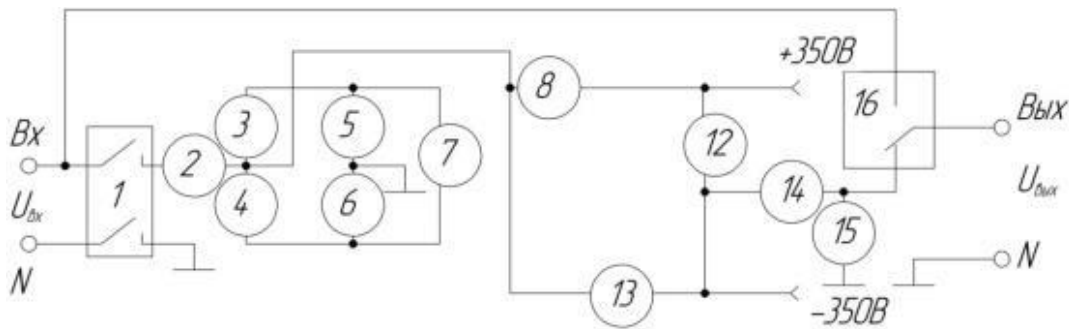
Выполнить схему Графическая работа 3.. Схема электрическая структурная источника бесперебойного питания малой мощности.



1, 4 - К1, К2 – реле блока коммутации; 2 – КKM-B – корректор коэффициента мощности, выпрямитель; 3 – ИНВ – инвертор; 5 – ВИП – вторичный источник питания,; 6 – ЗУ –зарядное устройство; 7 – ППН – преобразователь постоянного напряжения; 8 –АБ – аккумуляторная батарея. На входе и выходе напряжение 220 В.

2.2.4 Компетенции ОК 1, ОК 2, ОК 3, ОК 4, ОК 5, ОК 6; ОК.7; ОК 8; ОК 9, ПК 2.1; ПК 2.2, ПК 2.3, ПК 2.4; ПК 2.5; ПК 3.1; ПК 3.2.

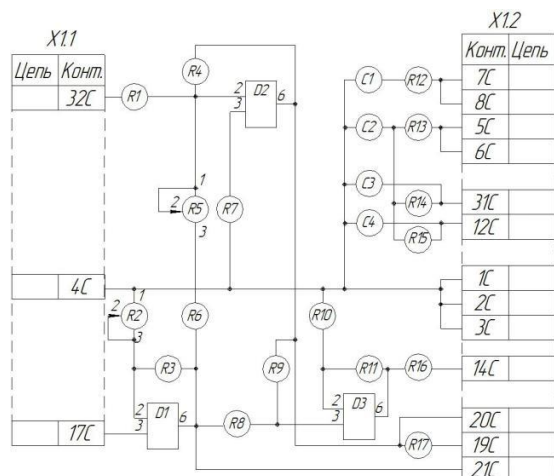
Выполнить схему. Графическая работа 4



1, 16 – переключатели; 2, 14 – катушки индуктивности; 3 – 6, 8, 9 – диоды; 7, 12, 13 – транзисторы; 10, 11, 15 – конденсаторы.

2.2.5 Компетенции ОК 1, ОК 2, ОК 3, ОК 4, ОК 5, ОК 6; ОК.7; ОК 8; ОК 9, ПК 1.1; ПК 1.2; ПК 1.3; ПК 2.1; ПК 2.2, ПК 2.3, ПК 2.4; ПК 2.5; ПК 3.1; ПК 3.2.

Выполнить схему. Графическая работа 5



| Обозначение | Наименование | Кол |
|------------------|--------------------------------|-----|
| C1-C4 | Конденсатор КМ-58-Н90-0,15 мкФ | 4 |
| D1-D3 | Микросхема КР140УД60В | 3 |
| Резисторы | | |
| R1, R5 | СП3-198 | 2 |
| R8-R11, R16, R17 | С2-298-0,25-20 кОм | 6 |
| R2, R4, R6, R7 | М/ПТ-0,25-5,1 кОм | 4 |
| R12-R15 | М/ПТ-0,25-51 Ом | 4 |
| R3 | М/ПТ-0,25-20 кОм | 1 |
| X1 | Вилка СНП59-96 | 1 |

3. Тестовые задания. Оценка по результатам тестирования.

3.1. Примерные задания теста

1 Компетенции ОК 1, ОК 2, ОК 3, ОК 4, ОК 5, ОК 6; ОК.7; ОК 8; ОК 9, ПК 1.1; ПК 1.2; ПК 1.3; ПК 2.1; ПК 2.2, ПК 2.3, ПК 3.1; ПК 3.2.

Даны определения типов схем.

В каком определении пропущено слово «структурная»?

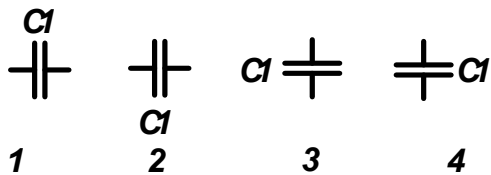
1- Схема, определяющая основные функциональные части изделия, их назначение и взаимосвязь, называют

2-.....определяет полный состав электрических элементов и связей между ними и даёт детальное представление о принципах работы изделия.

3-Схемы.....разъясняют определенные процессы, протекающие в отдельных функциональных цепях изделия или в изделии в целом

2. **Компетенции** ОК 1, ОК 2, ОК 3, ОК 4, ОК 5, ОК 6; ОК.7; ОК 8; ОК 9, ПК 1.1; ПК 1.2; ПК 1.3: ПК 2.1; ПК 2.2, ПК 2.3, ПК 2.4; ПК 2.5

На каких рисунках буквенно-позиционное обозначение конденсатора нанесено неправильно?



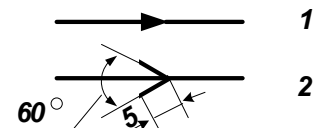
3. **Компетенции** ОК 1, ОК 2, ОК 3, ОК 4, ОК 5, ОК 6; ОК.7; ОК 8; ОК 9, ПК 1.1; ПК 1.2; ПК 1.3: ПК 2.1; ПК 2.2, ПК 2.3, ПК 2.4; ПК 2.5; ПК 3.1; ПК 3.2.

Какие из перечисленных изделий относятся к элементам схемы?

- 1 – резистор;
- 2- транзистор;
- 3-печатная плата;.
- 4-трансформатор

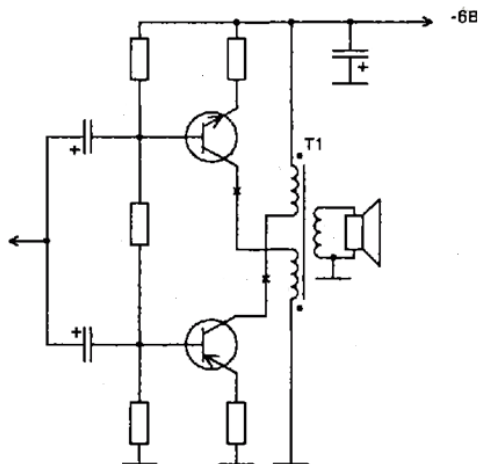
4. **Компетенции** ОК 1, ОК 2, ОК 3, ОК 4, ОК 5, ОК 6; ОК.7; ОК 8; ОК 9, ПК 1.1; ПК 2.1; ПК 2.2, ПК 2.3, ПК 2.4; ПК 3.2.

Направление сигнала (потока) энергии на схеме указывают стрелкой....



5. **Компетенции** ОК 1, ОК 2, ОК 3, ОК 4, ОК 5, ОК 6; ОК.7; ОК 8; ОК 9, ПК 1.1; ПК 1.2; ПК 2.2, ПК 2.3, ПК 2.4; ПК 2.5; ПК 3.1; ПК 3.2.

Выполнить и оформить в соответствии с ГОСТ 2.702-2011 схему электрическую принципиальную, формат А4.



3.2. Соответствие между балльной системой и системой оценивания по результатам тестирования устанавливается посредством следующей таблицы:

| Объект оценки | Показатели оценивания результатов обучения | Оценка | Уровень результатов обучения |
|---------------|--|-----------------------|------------------------------|
| Обучающийся | 5баллов и менее | «Неудовлетворительно» | Низкий уровень |
| | 6 баллов | «Удовлетворительно» | Пороговый уровень |
| | 8 –баллов | «Хорошо» | Повышенный уровень |
| | 10 баллов | «Отлично» | Высокий уровень |

4. Оценка ответа обучающегося на вопросы при других формах промежуточной аттестации, дифференцированного зачета.

4.1. Оценка ответа обучающегося на вопросы при других формах промежуточной аттестации.

| Элементы оценивания | Содержание шкалы оценивания | | | |
|---|--|---|---|--|
| | Неудовлетворительно | Удовлетворительно | Хорошо | Отлично |
| Соответствие ответов формулировкам вопросов (заданий) | Полное несоответствие по всем вопросам | Значительные погрешности | Незначительные погрешности | Полное соответствие |
| Структура, последовательность и логика ответа. Умение четко, понятно, грамотно и свободно излагать свои мысли | Полное несоответствие критерию. | Значительное несоответствие критерию | Незначительное несоответствие критерию | Соответствие критерию при ответе на все вопросы. |
| Знание нормативных, правовых документов и специальной литературы | Полное незнание нормативной и правовой базы и специальной литературы | Имеют место существенные упущения (незнание большей части из документов и специальной литературы по названию, содержанию и т.д.). | Имеют место несущественные упущения и незнание отдельных (единичных) работ из числа обязательной литературы. | Полное соответствие данному критерию ответов на все вопросы. |
| Умение увязывать теорию с практикой, в том числе в области профессиональной работы | Умение связать теорию с практикой работы не проявляется. | Умение связать вопросы теории и практики проявляется редко. | Умение связать вопросы теории и практики в основном проявляется. | Полное соответствие данному критерию. Способность интегрировать знания и привлекать сведения из различных научных сфер |
| Качество ответов на дополнительные вопросы | На все дополнительные вопросы преподавателя даны неверные ответы. | Ответы на большую часть дополнительных вопросов преподавателя даны неверно. | 1. Даны неполные ответы на дополнительные вопросы преподавателя. 2. Дан один неверный ответ на дополнительные вопросы преподавателя. | Даны верные ответы на все дополнительные вопросы преподавателя. |

Примечание: итоговая оценка формируется как средняя арифметическая результатов элементов оценивания.

4.2. Оценка ответа обучающегося на вопросы при дифференцированном зачете

| Элементы оценивания | Содержание шкалы оценивания | | | |
|---|--|-----------------------------|-------------------------------|----------------------------------|
| | Неудовлетворительно | Удовлетворительно | Хорошо | Отлично |
| Соответствие ответов формулировкам вопросов (заданий) | Полное несоответствие по всем вопросам | Значительные погрешности | Незначительные погрешности | Полное соответствие |
| Структура, последовательность и | Полное несоответствие | Значительное несоответствие | Незначительное несоответствие | Соответствие критерию при ответе |

| | | | | |
|--|--|---|---|--|
| логика ответа. Умение четко, понятно, грамотно и свободно излагать свои мысли | критерию. | критерию | критерию | на все вопросы. |
| Знание нормативных, правовых документов и специальной литературы | Полное незнание нормативной и правовой базы и специальной литературы | Имеют место существенные упущения (незнание большей части из документов и специальной литературы по названию, содержанию и т.д.). | Имеют место несущественные упущения и незнание отдельных (единичных) работ из числа обязательной литературы. | Полное соответствие данному критерию ответов на все вопросы. |
| Умение увязывать теорию с практикой, в том числе в области профессиональной работы | Умение связать теорию с практикой работы не проявляется. | Умение связать вопросы теории и практики проявляется редко. | Умение связать вопросы теории и практики в основном проявляется. | Полное соответствие данному критерию. Способность интегрировать знания и привлекать сведения из различных научных сфер |
| Качество ответов на дополнительные вопросы | На все дополнительные вопросы преподавателя даны неверные ответы. | Ответы на большую часть дополнительных вопросов преподавателя даны неверно. | 1. Даны неполные ответы на дополнительные вопросы преподавателя. 2. Дан один неверный ответ на дополнительные вопросы преподавателя. | Даны верные ответы на все дополнительные вопросы преподавателя. |

Примечание: итоговая оценка формируется как средняя арифметическая результатов элементов оценивания.